

JKH-B 系列可控硅移相触发器使用说明书 v1.0

一、概述

JKH-B1/B3/B4 移相触发模块安装简便，接线简单。具有多种控制输入规格，输入输出光电隔离，宽脉冲触发稳定可靠。没有同步变压器，既可以与各种自动化仪表配套使用，也可以外接电位器手动控制，对仪表无干扰，广泛应用于负载要求连续平滑调节，控制精度要求较高或不允许大电流冲击的控制系统。

| | 负 载 | 负 载 接 法 | 可 控 硅 | 接 线 要 求 |
|---------------|-------|---------|---------------------------|----------|
| JKH-B1 | 纯阻性负载 | 单相或二相 | 单向可控硅反并联或双向可控硅 | 无极性要求 |
| JKH-B3 | 纯阻性负载 | 三相三线制 | 单向可控硅反并联或单向可控硅 与二极管反并联 | 有相序、极性要求 |
| JKH-B4 | 纯阻性负载 | 三相四线制 | 单向可控硅反并联或双向可控硅 | 无相序、极性要求 |

注：负载电压等级均为 220VAC 或 380VAC，其它电压等级特殊订制。特殊： VAC

二、主要技术指标

输入规格：1-5V (4-20mA)、10K 电位器（手动调节时）

移相范围：0-180

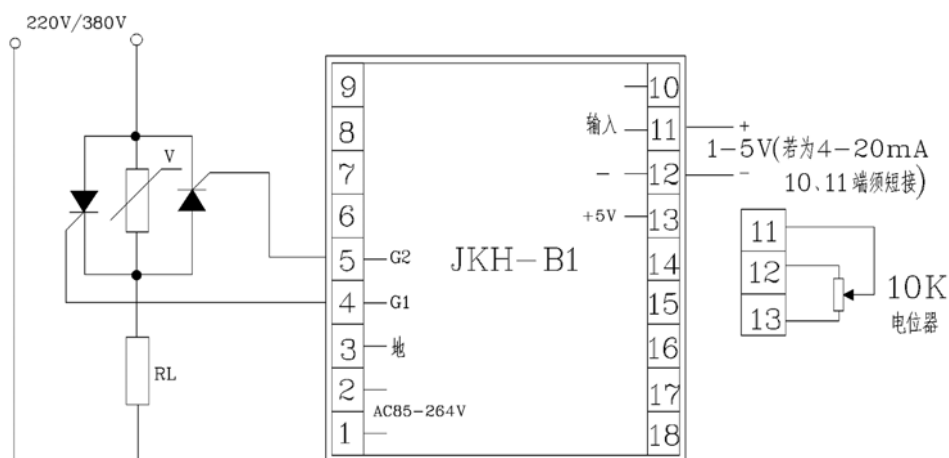
触发容量：≤800A

电源电压：85-264 VAC

三、接线图

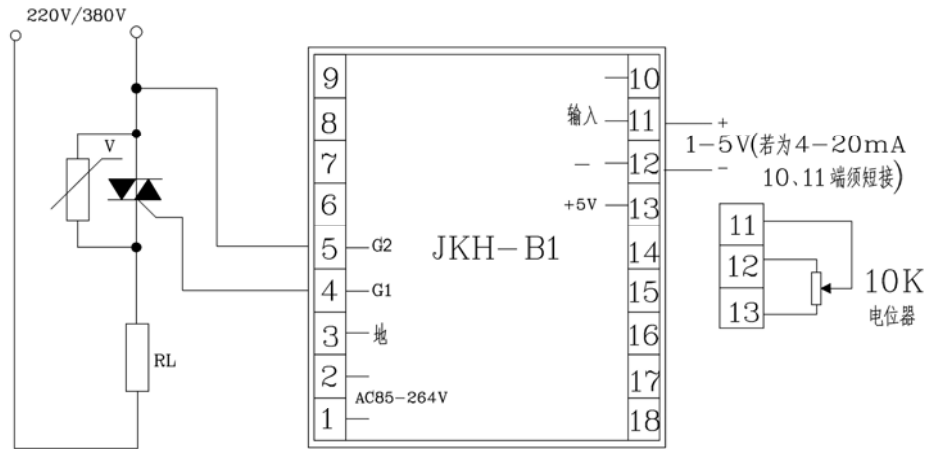
1、JKH-B1

(1) 单向可控硅反并联接法



单向可控硅反并联接法

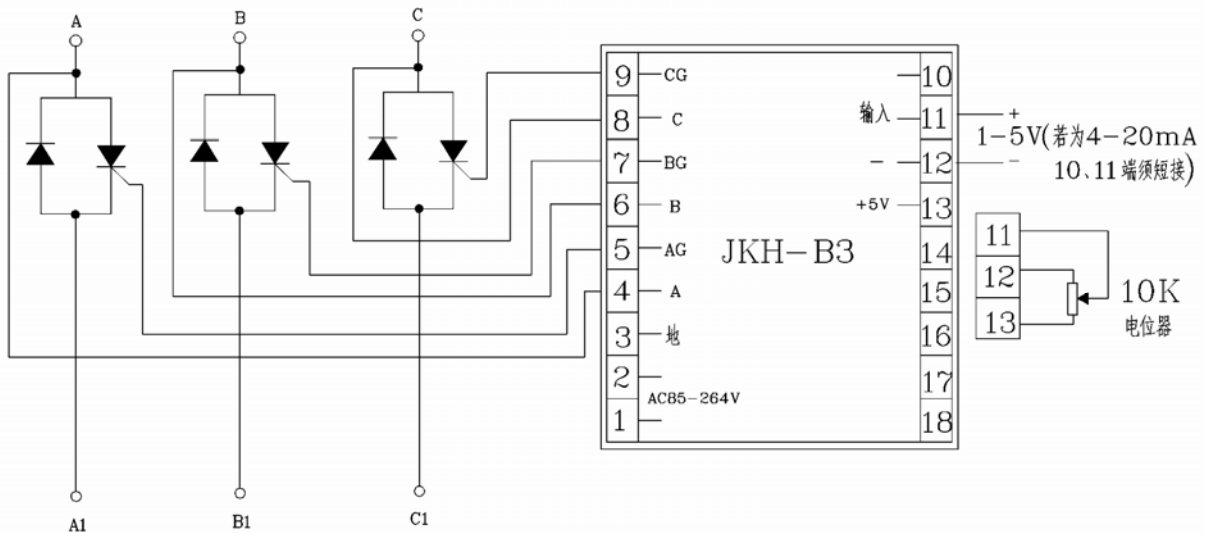
(2) 双向可控硅接法



双向可控硅接法

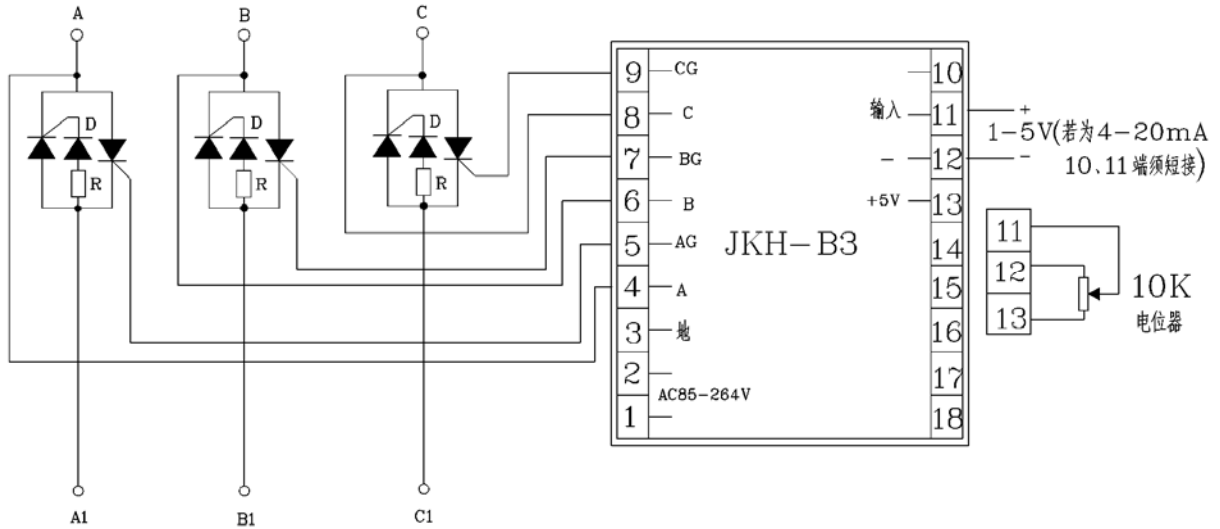
2、JKH-B3

(1) 单向可控硅与二极管反并联接法



单向可控硅与二极管反并联接法

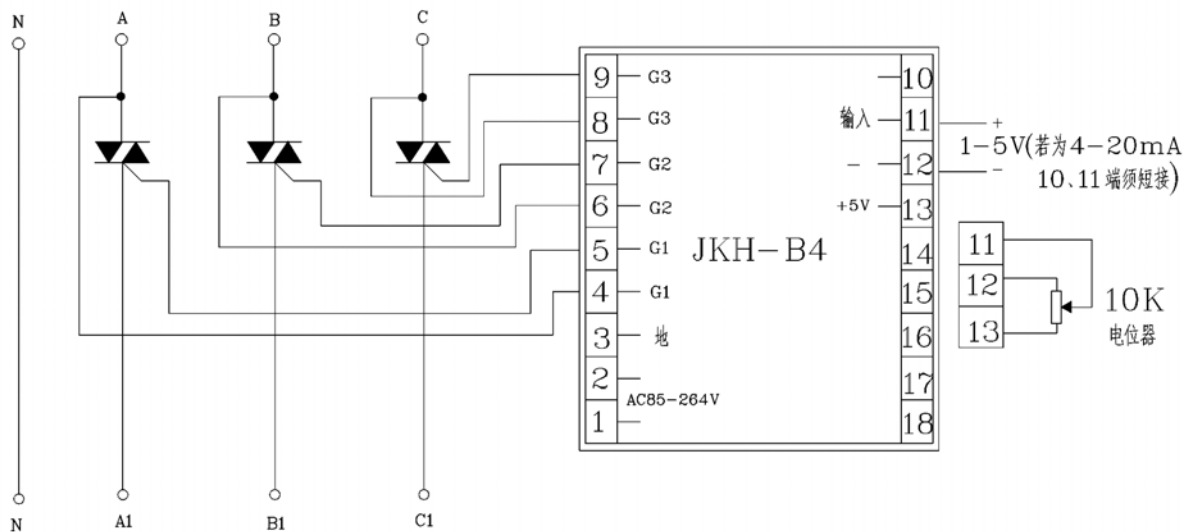
(2) 两个单向可控硅反并联接法



两个单向可控硅反并联接法，其中 R 为 470Ω/3W 电阻，D 为 1N4007 二极管

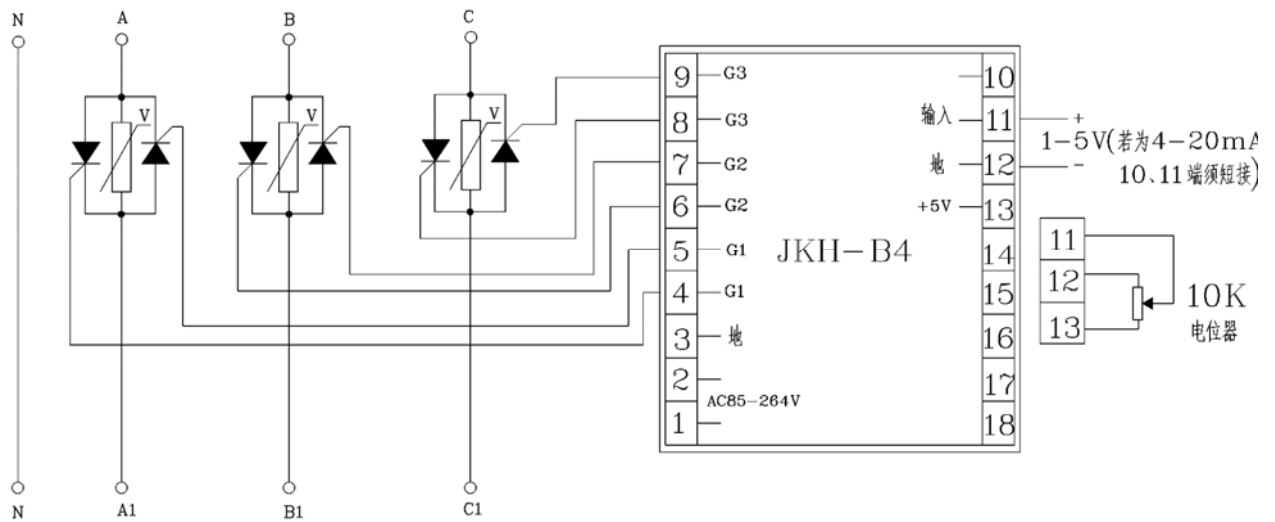
3、JKH-B4

(1) 双向可控硅接法



双向可控硅接法

(2) 两个单向可控硅反并联接法



两个单向可控硅反并联接法

注：以上接线图主回路必须加设快速熔断器，可控硅两端最好并接适当的压敏电阻和阻容吸收器，以保护可控硅。阻容吸收器能够有效地吸收电路中的尖峰电流，抑制谐波产生和减小电压上升速率，从而保护可控硅，并防止可控硅的误触发，提高工作的可靠性。